

DDSU666

Jednofázový elektronický elektroměr na DIN lištu



1. Obecně

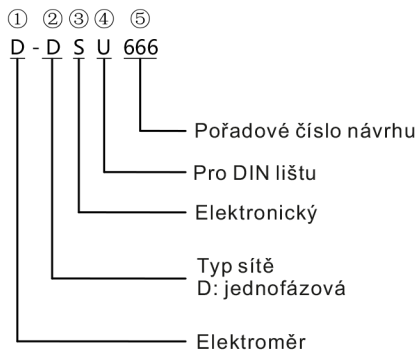
Elektronické elektroměry řady DDSU666 byly navrženy pro montáž na standardní montážní lištu DIN35. Měří činnou energii a elektrické parametry. Jsou široce aplikovatelné pro energetické vyhodnocování a monitoring v průmyslových a důlních podnicích, hotelech, školách a velkých veřejných budovách.

2. Hlavní funkce a vlastnosti

- ◆ Montáž na standardní DIN lištu, segmentový LCD displej
- ◆ Měření činné energie, napětí, proudu, frekvence, účinníku

3. Systém typového značení

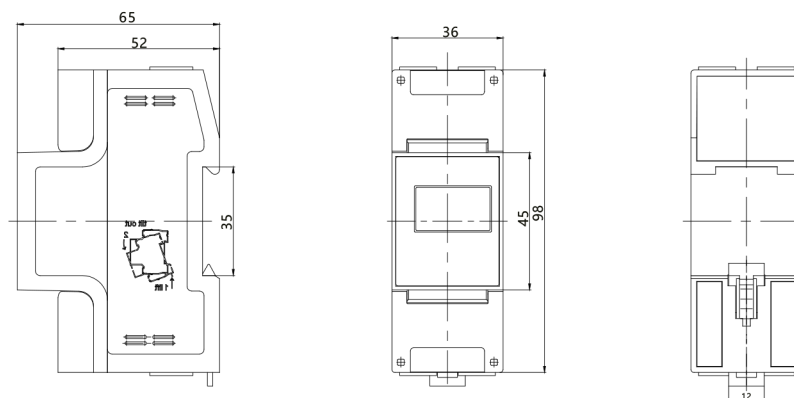
Typové značení sestává z pěti skupin znaků nutných pro identifikaci produktu a dále z požadovaných parametrů



4. Technické parametry

Parametr	Hodnota
Referenční napětí	220V
Specifikace proudu	přes MTP: AC 1,6(6)A přímo: AC 5(80)A
Referenční kmitočet	50Hz
Způsob zobrazení	segmentový LCD
Třída přesnosti	třída 1
Rozsah napětí	běžný rozsah provozního napětí: 0,9Un~1,1Un rozšířený rozsah provozního napětí: 0,7 Un~1,2Un
Rozsah provozních teplot	běžný rozsah provozních teplot: -25°C~+55°C rozšířený rozsah provozních teplot: -40°C~+70°C
Spotřeba	napěťová smyčka: ≤1W/5VA; proudová smyčka: ≤2VA

5 Celkové a montážní rozměry

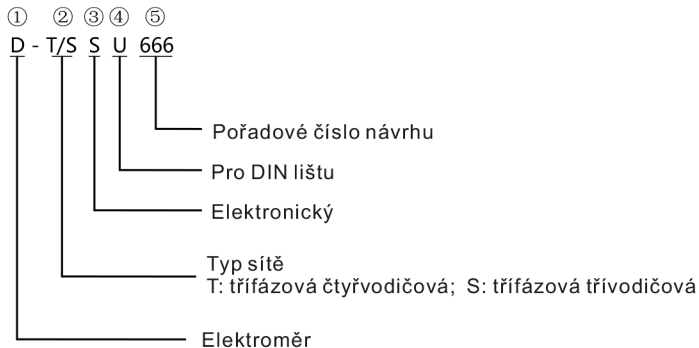


2. Hlavní funkce a vlastnosti

1. Montáž na standardní DIN lištu, segmentový LCD displej
2. Měření činné a jalové energie, napětí, proudu, frekvence, účinníku

3. Systém typového značení

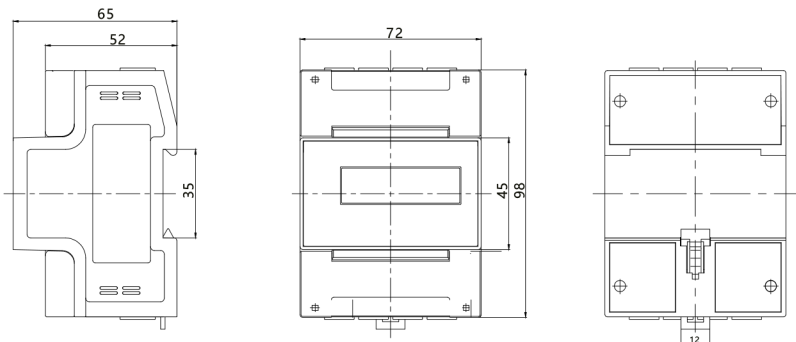
Typové značení sestává z pěti skupin znaků nutných pro identifikaci produktu a dále z požadovaných parametrů



4. Technické parametry

Parametr	Hodnota
Referenční napětí	3×220V/380V, 3×57.7/100V, 3×380V, 3×100V
Specifikace proudu	přes MTP: AC 3x 1,6(6)A přimo: AC 3x 5(80)A
Referenční kmitočet	50Hz
Způsob zobrazení	segmentový LCD
Třída přesnosti	činná: třída 1; jalová: třída 2
Rozsah napětí	běžný rozsah provozního napětí: 0,9Un~1,1Un rozšířený rozsah provozního napětí: 0,7 Un~1,2Un
Rozsah provozních teplot	běžný rozsah provozních teplot: -25°C~+55°C rozšířený rozsah provozních teplot: -40°C~+70°C
Spotřeba	napětíová smyčka: ≤1W/5VA (každá fáze); proudová smyčka: ≤2VA (každá fáze)

5 Celkové a montážní rozměry



1. Obecně

Elektronické elektroměry řady DT/SSU666 byly navrženy pro montáž na standardní montážní lištu DIN35. Měří činnou a jalovou energii a elektrické parametry v trojfázových čtyřvodičových, nebo třífázových třívodičových sítích. Jsou široce aplikovatelné pro energetické vyhodnocování a monitoring v průmyslových a důlních podnicích, hotelech, školách a velkých veřejných budovách.