

Zvyšte svůj výkon i zisk

MT Series G2

4 MPPT 3 fázový síťový měnič

50kW / 60kW / 70kW



Druhá generace solárního měniče GoodWe MT je vhodná pro střední nebo velké střechní i pozemní instalace. Díky své všestrannosti lze dosáhnout vyšších zisků. Díky svému kompaktnímu designu a funkci Power Boost, dokáže měnič GoodWe MT G2 poskytnout o 15% vyšší nepřetržitý výstupní AC výkon, tím se zajistí rychlejší návratnost investice.



30% Navýšení DC vstupu



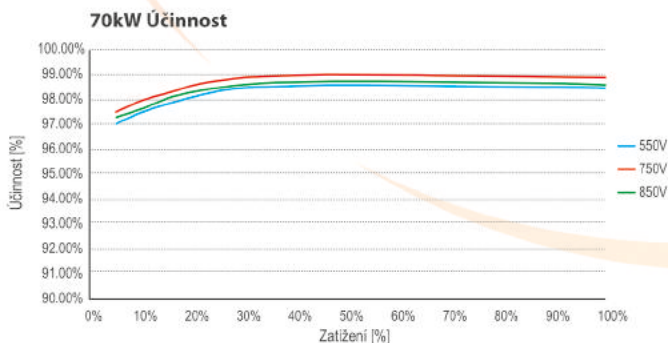
Plně funkční i při 50°C



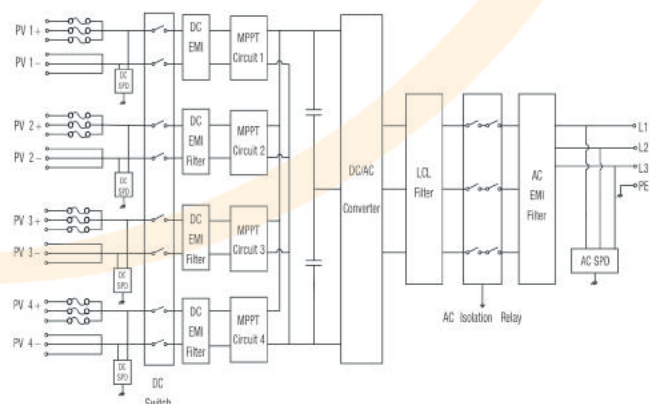
15% AC Output Overloading Ratio



O 20% menší velikost



GW70KHV-MT diagram obvodů



Specifikace

GW50K-MT GW50KN-MT GW60K-MT GW60KN-MT GW80K-MT

Vstupní data z FV	Maximální výkon FV (W)	65000	65000	80000	80000	120000
	Maximální DC vstupní napětí (V)	1000	1100	1000	1100	1100
	MPPT rozsah (V)	200~850	200~1000	200~850	200~850	200~1000
	Startovací napětí (V)	210	210	210	210	210
	Jmenovité DC vstupní napětí (V)	620	620	620	620	620
	Maximální vstupní proud (A)	30/30/20/20	33/33/22/22	30/30/30/30	33/33/33/33	44/44/44/44
	Maximální zkratový proud (A)	38/38/25/25	41.5/41.5/27.5/27.5	38/38/38/38	41.5/41.5/41.5/41.5	55/55/55/55
	Počet MPPT	4	4	4	4	4
	Počet stringů na MPPT	3/3/2/2	3/3/2/2	3/3/3/3	3/3/3/3	4/4/4/4
	Výstupní AC data	Jmenovitý výstupní výkon (W)	50000	50000	60000	60000
Maximální výstupní výkon (W)		55000, 57500@415Vac	55000, 57500@415Vac ^{*1}	66000, 69000@415Vac	66000, 69000@415Vac ^{*1}	88000 ^{*1}
Max. výstupní zdánlivý výkon (VA)		55000, 57500@415Vac	55000, 57500@415Vac ^{*2}	66000, 69000@415Vac	66000, 69000@415Vac ^{*2}	88000 ^{*2}
Jmenovité výstupní napětí (V)		400, 3L/N/PE or 3L/PE	400, 3L/N/PE or 3L/PE	400, 3L/N/PE or 3L/PE	400, 3L/N/PE or 3L/PE	400 3L/N/PE or 3L/PE
Jmenovitá výstupní frekvence (Hz)		50/60	50/60	50/60	50/60	50/60
Max. výstupní proud (A)		80	80	96	96	133
Účinnost			~1 (Nastavitelné od 0.8 kapacitní - 0.8 induktivní)			
Výstup THDi (@Jmenovitý výstup)		<3%	<3%	<3%	<3%	<3%
Eficiency		Max. účinnost	98.7%	98.7%	98.8%	98.8%
	EURO účinnost	98.3%	98.3%	98.5%	98.5%	98.3%
Ochrana	Monitoring selhání řetězce solárních panelů	Zabudovaná	Zabudovaná	Zabudovaná	Zabudovaná	Zabudovaná
	Ochrana proti ostrovnímu režimu	Zabudovaná	Zabudovaná	Zabudovaná	Zabudovaná	Zabudovaná
	Ochrana proti FV přepólování	Zabudovaná	Zabudovaná	Zabudovaná	Zabudovaná	Zabudovaná
	Monitoring stavu izolace	Zabudovaná	Zabudovaná	Zabudovaná	Zabudovaná	Zabudovaná
	DC pojistka	Zabudovaná	Zabudovaná	Zabudovaná	Zabudovaná	Zabudovaná
	Anti-PID funkce pro modul	Volitelné	Volitelné	Volitelné	Volitelné	Volitelné
	DC SPD ochrana	Zabudovaná (Typ II)	Zabudovaná (Typ II)	Zabudovaná (Typ II)	Zabudovaná (Typ II)	Zabudovaná (Typ II)
	AC SPD ochrana	Zabudovaná (Typ II)	Zabudovaná (Typ II)	Zabudovaná (Typ II)	Zabudovaná (Typ II)	Zabudovaná (Typ II)
	Monitorovací jednotka zbytkového proudu	Zabudovaná	Zabudovaná	Zabudovaná	Zabudovaná	Zabudovaná
	Ochrana proti AC nadproudu	Zabudovaná	Zabudovaná	Zabudovaná	Zabudovaná	Zabudovaná
	Zkratová ochrana výstupního proudu	Zabudovaná	Zabudovaná	Zabudovaná	Zabudovaná	Zabudovaná
	AC přepětový chránič	Zabudovaná	Zabudovaná	Zabudovaná	Zabudovaná	Zabudovaná
Obecné informace	Rozmezí pracovních teplot (°C)	-30~60	-30~60	-30~60	-30~60	-30~60
	Poměrná vlhkost	0~100%	0~100%	0~100%	0~100%	0~100%
	Maximální nadm. výška pro provoz (m)	≤4000	≤4000	≤4000	≤4000	≤4000
	Chlazení	Chlazení pomocí ventilátoru				
	Displej	LCD nebo WiFi+APP	LCD nebo WiFi+APP			
	Komunikace	RS485 nebo WiFi	RS485 nebo WiFi	RS485 nebo WiFi	RS485 nebo WiFi	RS485 ; WiFi; PLC (volitelné)
	Váha (kg)	59	59	64	64	70
	Rozměry (Šířka*Výška*Hloubka mm)	586*788*264	586*788*264	586*788*264	586*788*264	586*788*267
	Stupeň ochrany	IP65	IP65	IP65	IP65	IP65
	Spotřeba v režimu stand-by (W)	<1	<1	<1	<1	<1
	Topologie	Bez transformátoru				
Certifikáty a normy	Regulace sítě	VDE V 0126-1-1, VDE-AR-N 4105 AS/NZS 4777.2, EN50438,G59, IEC61727, IEC62116				
	Bezpečnostní regulace	EN62109-1&-2				
	EMC	EN 6100-6-4, 2007+A1:2011, EN 61000-6-2:2005, EN 61000-3-11:2000, EN 61000-3-12:2011+AC:2013				

*1: Pro Belgii Max. výstupní výkon (W): GW60KBF-MT je 60000; GW75KBF-MT je 75000; GW80KBF-MT je 80000; GWG70KHV-MT je 70000; GW80KHV-MT je 80000; GW80K-MT je 80000.

*2: Pro Belgii Max. výstupní zdánlivý výkon (VA): ; GW60KBF-MT je 60000; GW75KBF-MT je 75000; GW80KBF-MT je 80000; GW70KHV-MT je 70000; GW80KHV-MT je 80000; GW80K-MT je 80000.